

Instrukcja montażu łóżka tapicerowanego

(instrukcja do łóżek na nogach znajduje się niżej)

Instrukcja montażu Assembly instruction

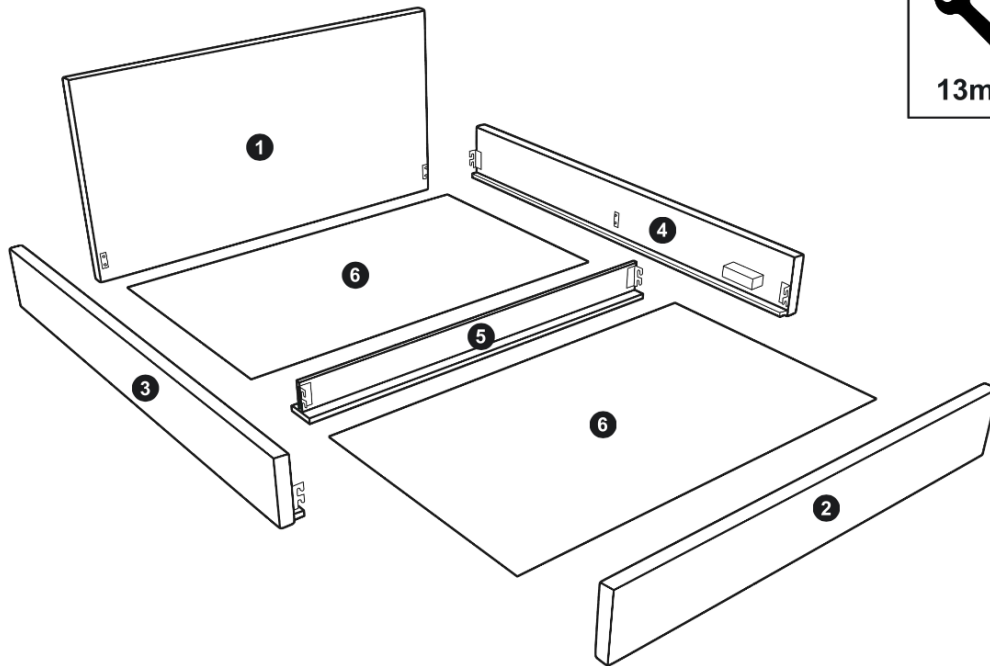


TopComfort

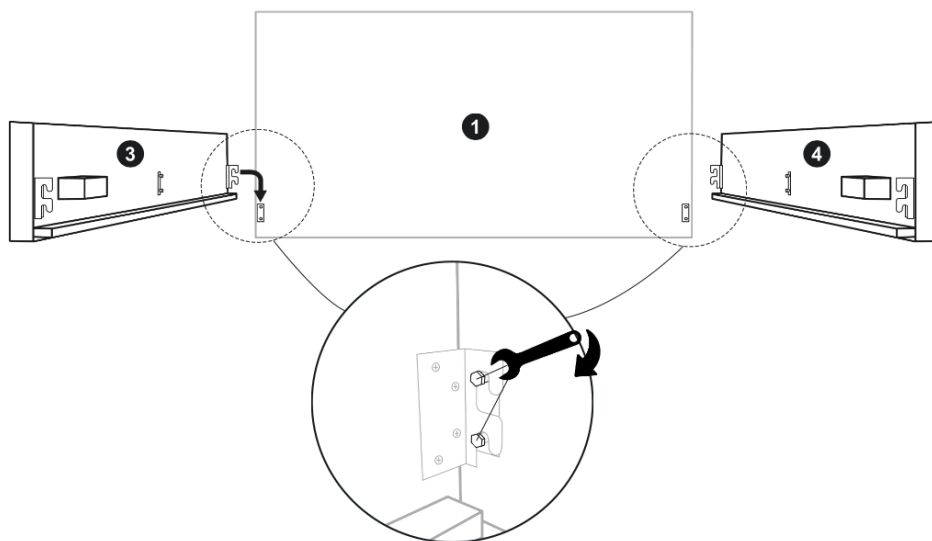
Łóżka i materace tworzone z myślą o Tobie



13mm

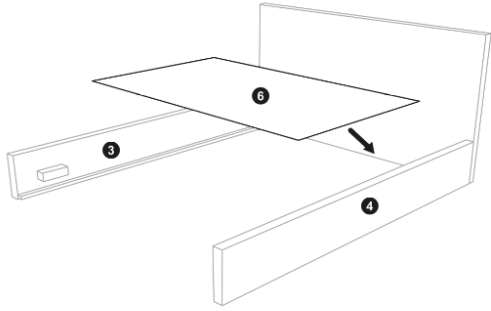


I

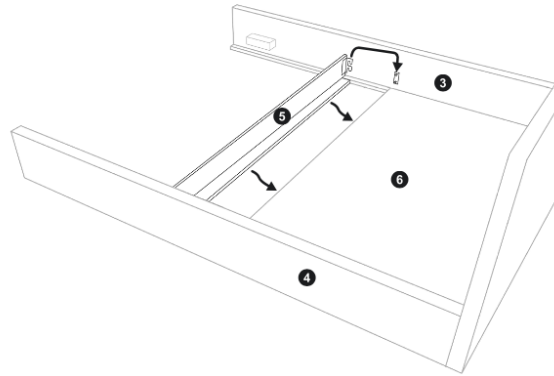


1

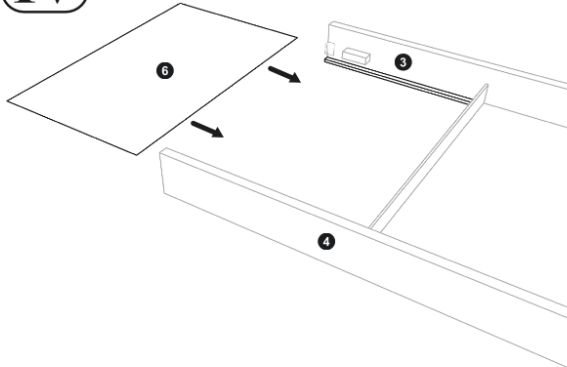
II



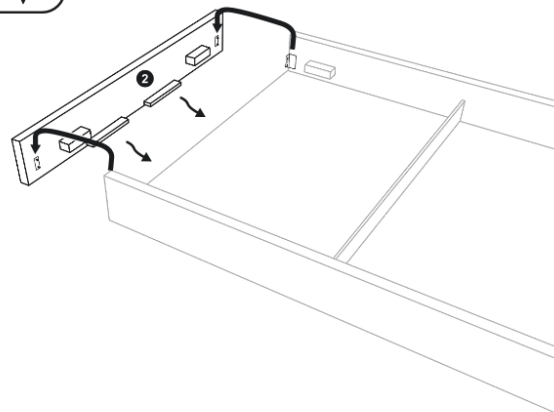
III



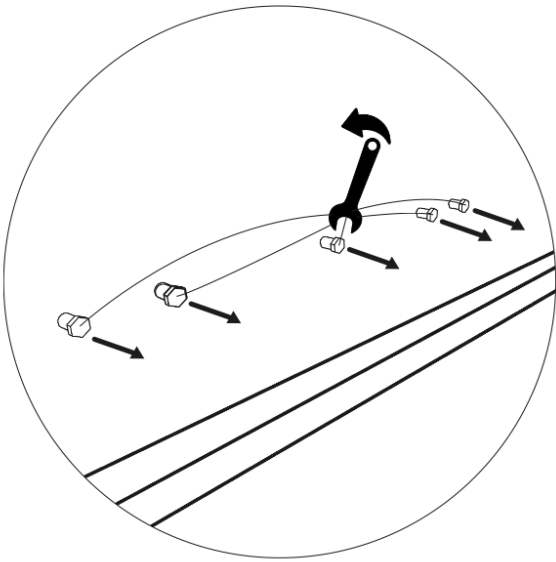
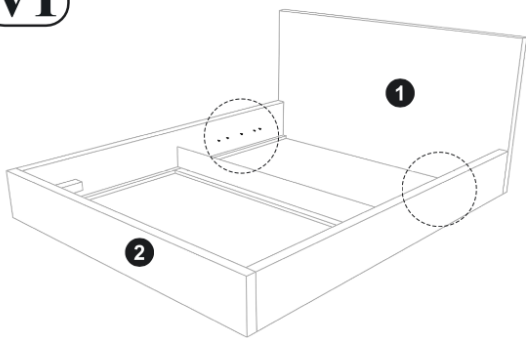
IV



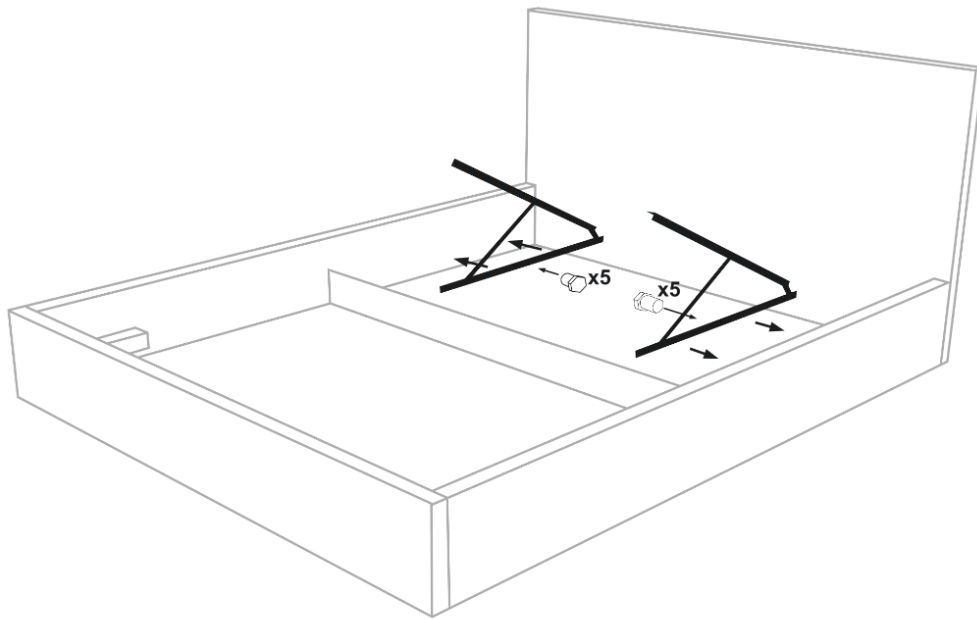
V



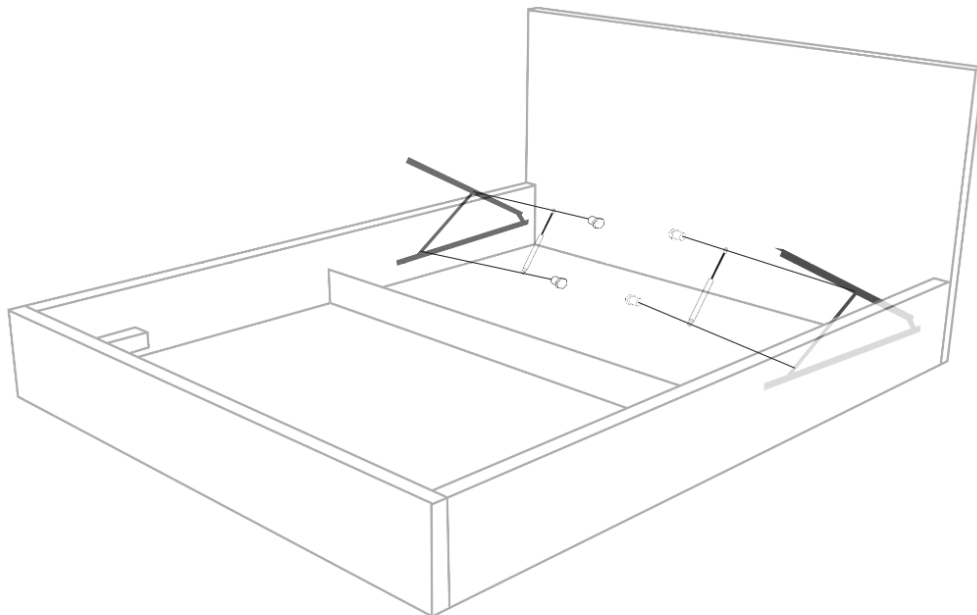
VI



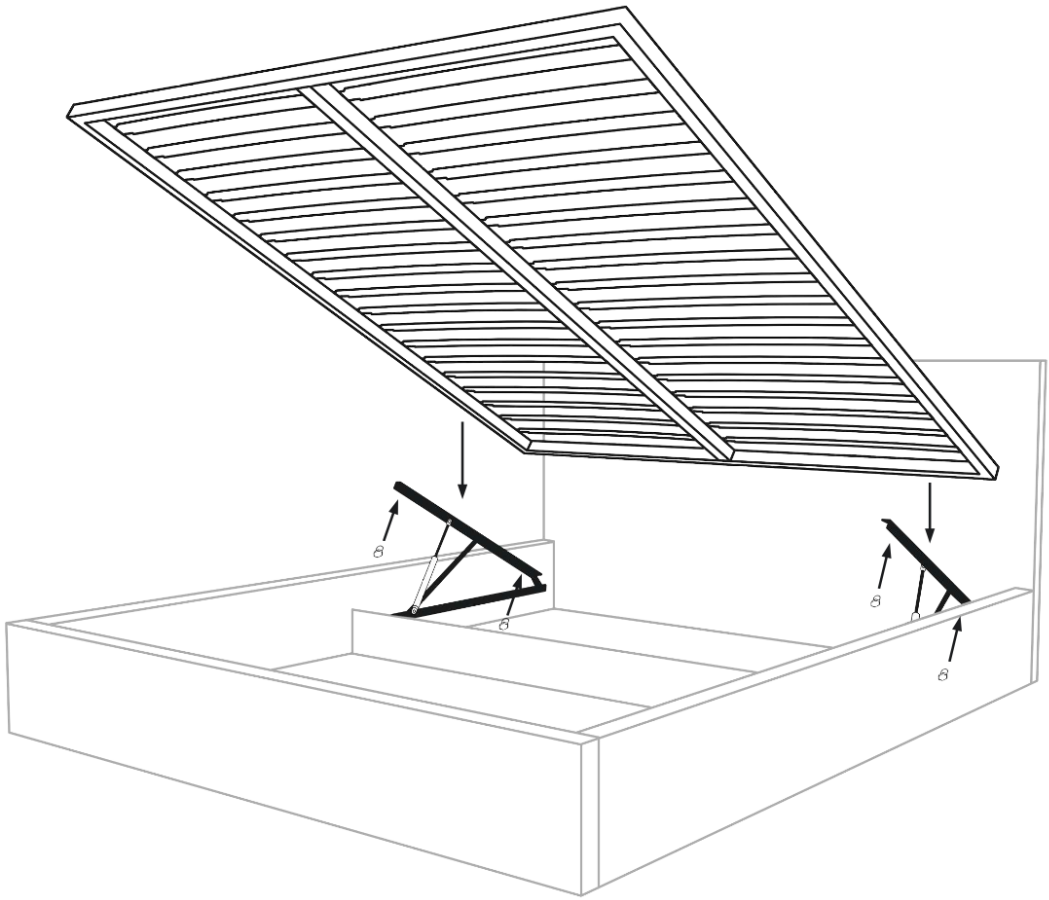
VII



VIII



VIII



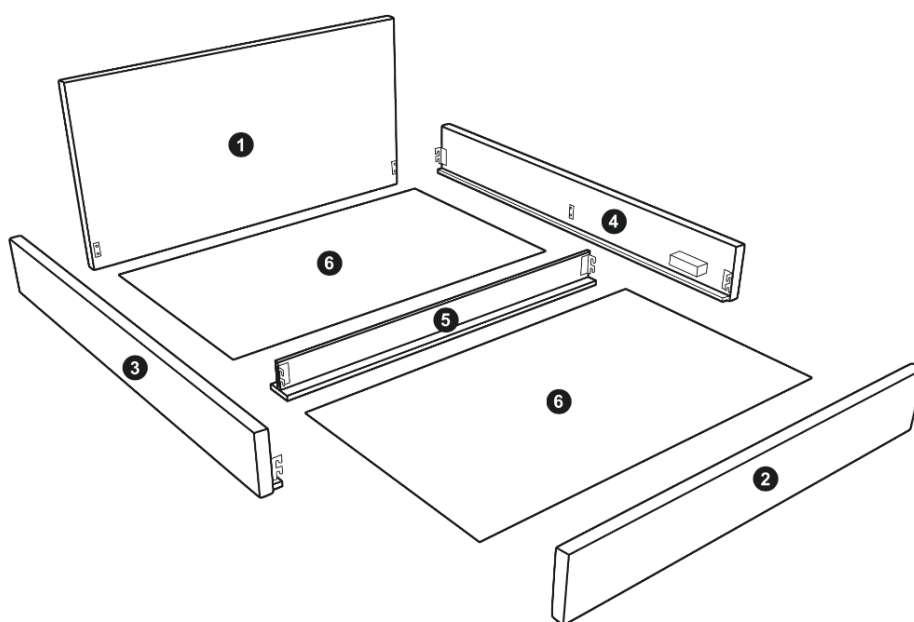
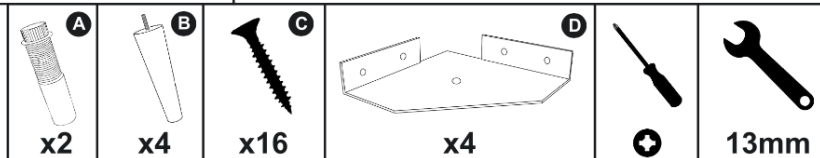
Instrukcja montażu łóżka na nogach

Instrukcja montażu Assembly instruction

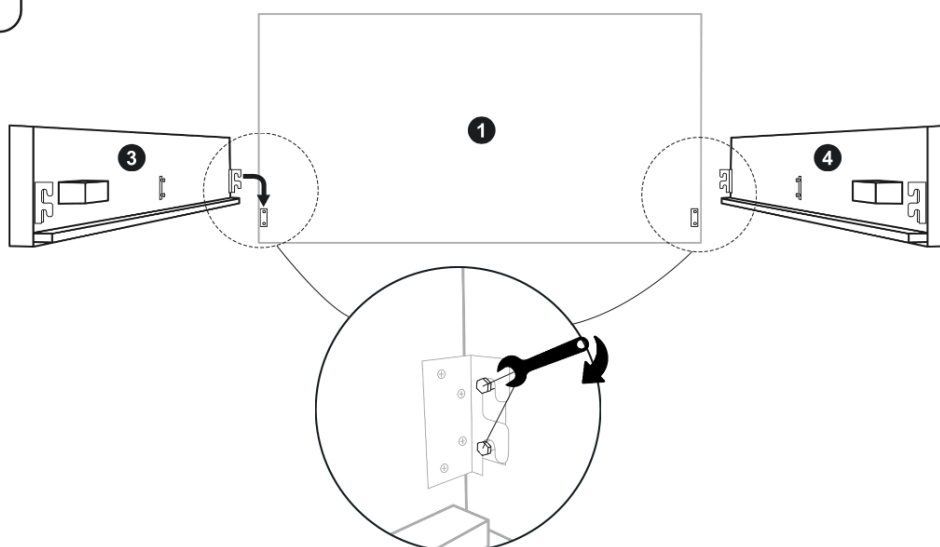


TopComfort

Łóżka i materace tworzone z myślą o Tobie

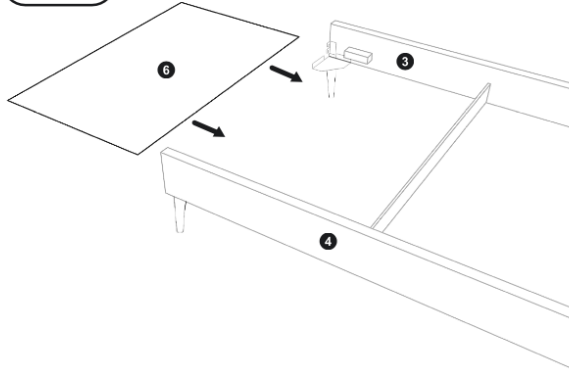


I

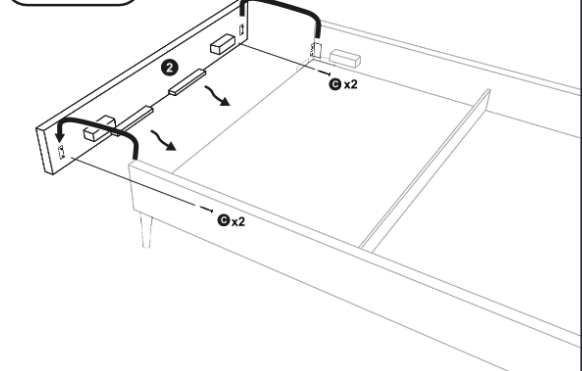


1

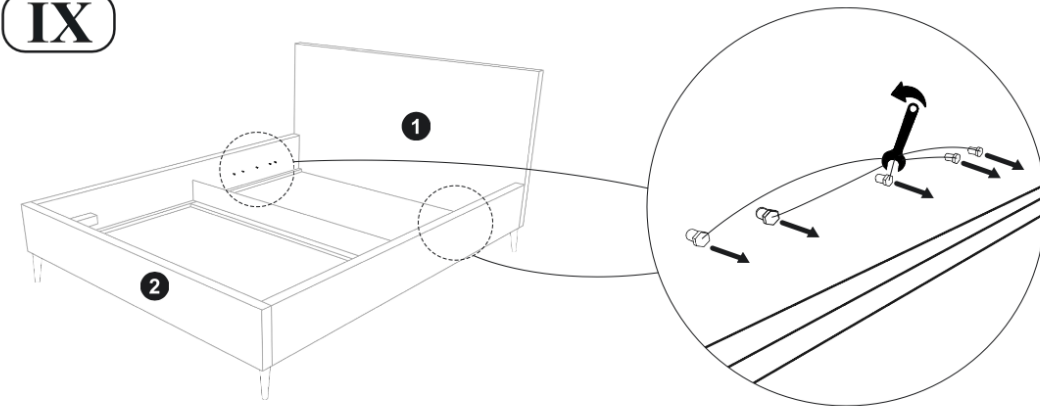
VII



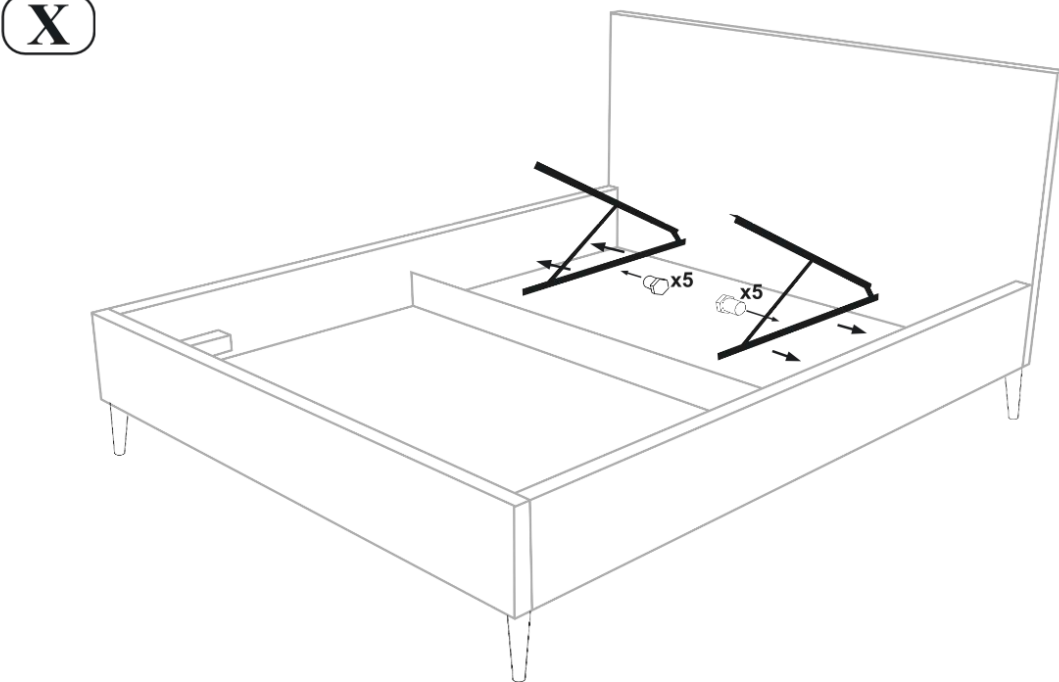
VIII



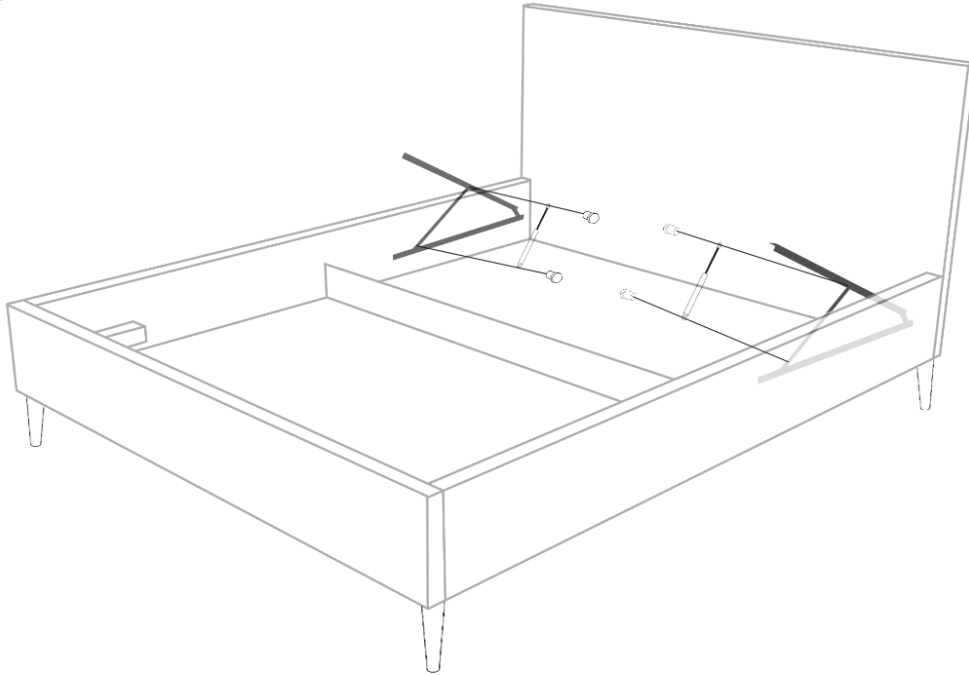
IX



X



XI



XII

